



昆山乐尔创 机电有限公司

KUNSHAN LE ER CHUANG
ELECTRICAL MACHINERY CO.,LTD



昆山乐尔创机电有限公司
KUNSHAN LE ER CHUANG ELECTRICAL MACHINERY CO.,LTD

地址：江苏省昆山市开发区星辉路 566 号

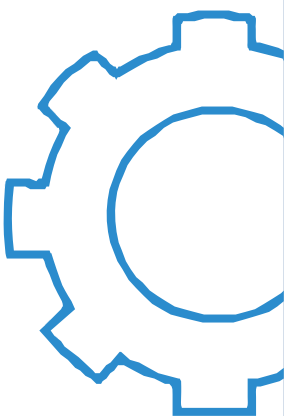
电话：0512-57612753

传真：0512-57818925

网址：www.kslec.com

邮箱：2324384259@qq.com

手机：181-3619-5289



公司简介

昆山乐尔创机电有限公司是一家专业生产和销售施工升降机专用电机减速机的高新技术企业，公司位于江苏省昆山市开发区内，紧邻京沪高速陆家出口二公里，交通便利，注册资金壹仟万元正，厂房面积6000余平方米。

公司注重产品的研究和开发工作，结合国外知名品牌减速机厂家的先进技术和经验，同时根据自身的行业经验和客户需求开发而成，使产品体积小，负载能力强，更加节能，为更好满足客户我们始终坚持用先进的技术，更好的服务，真诚的态度对待每一位客户，使客户无后顾之忧。

为更好服务客户，公司陆续在全国建立5个代理办事处，对长期客户提供备机备件库存，使我们服务更加迅速、便捷。

昆山乐尔创机电有限公司



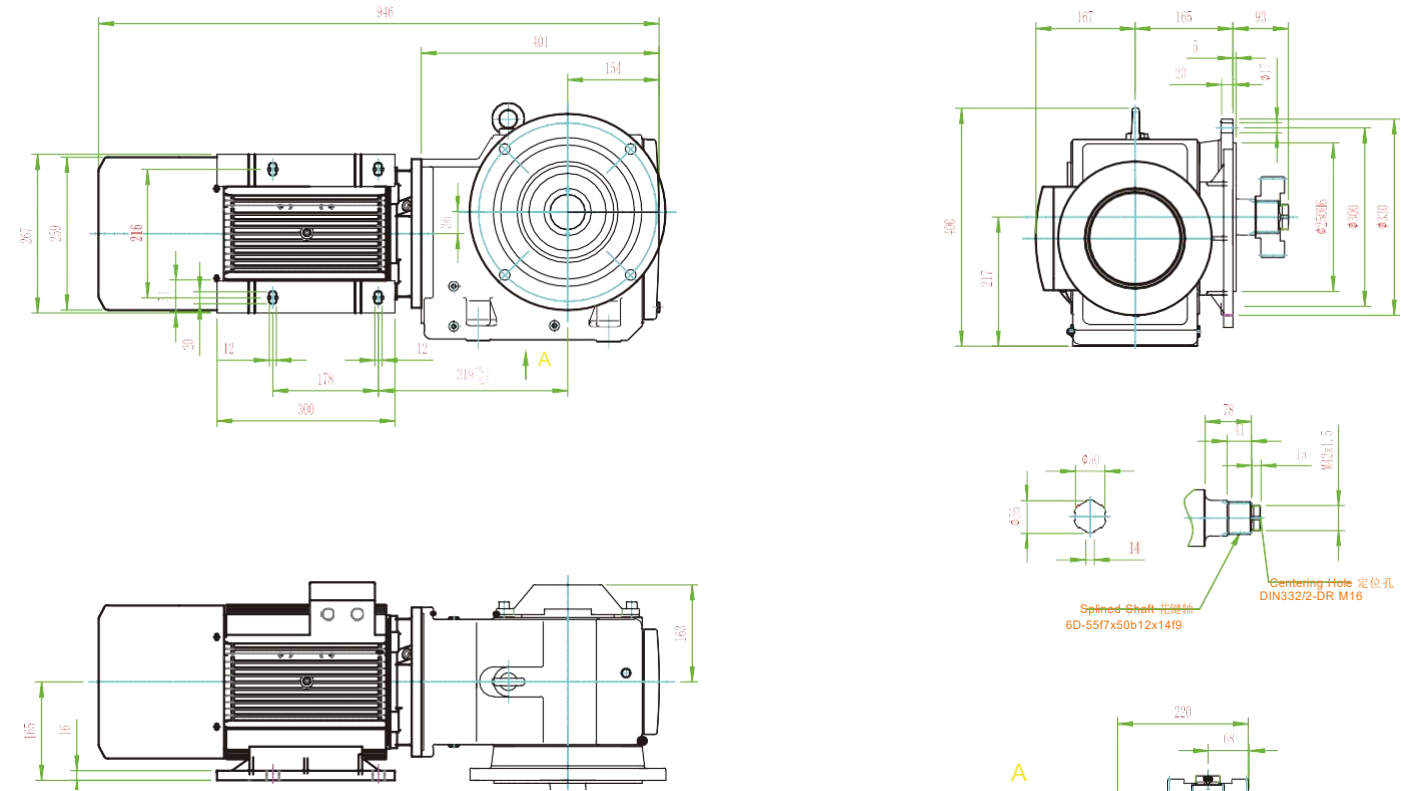
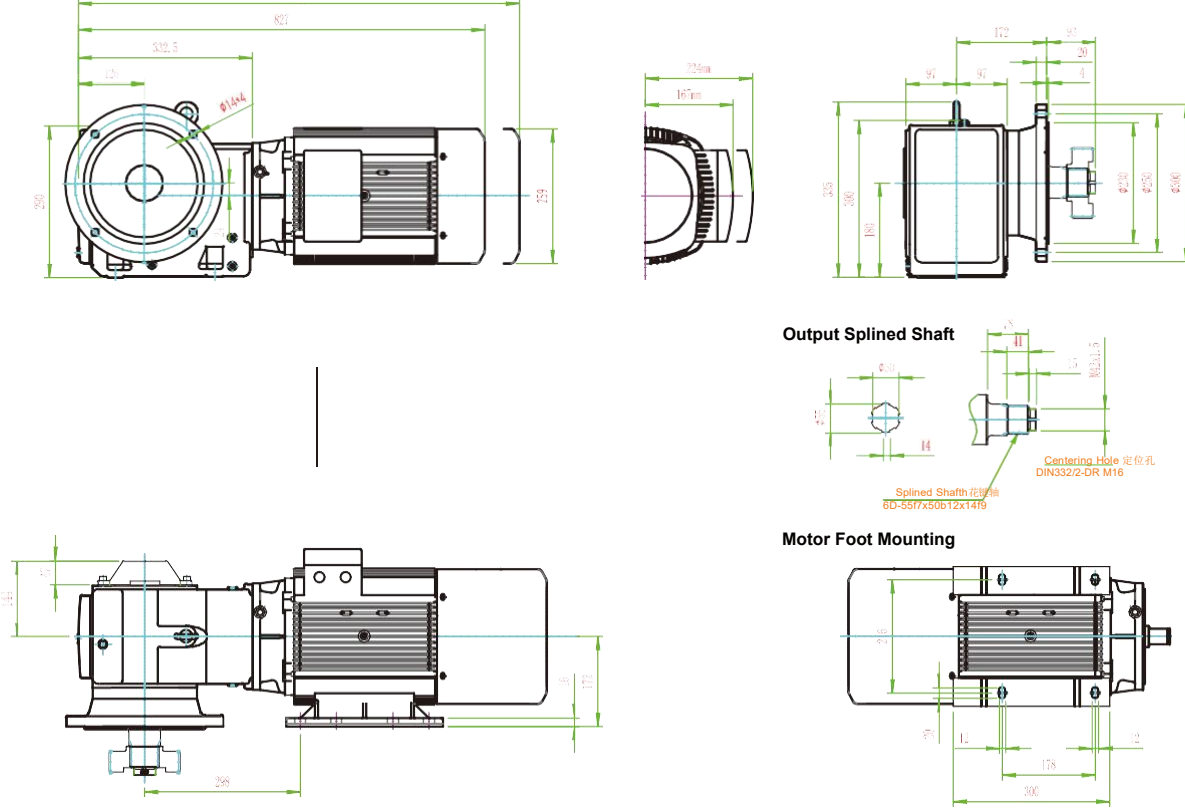
目录

CATALOG

01 公司介绍.....	P01-02
产品展示、产品型号.....	P03-04
03 产品应用、工地实用、厂家实例.....	P05-06
04 零件图.....	P07-08
05 产品.....	P09
06 售后维修.....	P10

公司产品介绍

k77VF-132M/4 BK200
速比: 20.23/16.04 转速72/92 电机功率11KW 制动力矩200NM



产品型号	速比	输出扭矩	提升重量	电机功率	制动力矩	提升速度	变频器功率
K77VF-132M/4 B150	I=16.04	1155NM	2000 KG	3*11-18.5KW	150NM	0-61米/min	2*55KW
K77VF-132M/4 BK200	I=20.23	1476NM	2000 KG	2*11-18.5KW	200NM	0-46米/min	2*37KW
K87VF-132MH/4 BK200	I=15.66	1535NM	2000 KG	2*13/15KW	200NM	0-42米/min	2*37KW
K87VF-132M/4 BK150	I=15.66	1128NM	2000 KG	3*11-18.5KW	200NM	0-63米/min	2*55KW
K87VL2F-160M/4 BK250	I=15.99	1535NM	2000 KG	2*13-23KW	250NM	0-55米/min	2*45KW
K87VL2F-160M/4 BK250	I=15.99	1535NM	2700 KG	3*15-26KW	250NM	0-62米/min	2*90KW
K87VF-132M/4 BK150	I=13.04	1108NM	2000 KG	3*13-23KW	200NM	0-73米/min	2*75KW

注意: 我司制动器可提供180、205两种电压, 出厂默认无整流模块, 接入电压为直流电压! 如需要请联系我们!

主要特点:

- 1: 节能, 对比传统涡轮蜗杆3传动更节能。
- 2: 传动效率高, 伞齿传动高达98%的效率远远高于涡轮蜗杆结构。
- 3: 节约成本, 相对涡轮蜗杆机构节约一台减速机成本。
- 4: 故障率更低, 特殊设计采用分布型润滑相对涡轮蜗杆减速机漏油率降低。
- 5: 更安全, 箱体采用25#铸铁, 齿轮20CrNiMo, 轴调质处理, 输出轴承位加强放大, 相对涡轮蜗杆铝箱体和铜涡轮在承载和耐磨性能方面更优

备注: 出厂默认为无整流模块, 如有需要请提前告知, 制动器提供180/205VDC, 以上参数仅供参考, 可根据实际工况需要进行选型, 为使减速机达到最优使用状态, 请电话沟通。
电话: 0512-57612753

产品展示、产品型号

K77系列



速比: 1:20 / 1:16



两传动带大板组合系列



中速梯,速比: 1:16, 三传动带大板和小车, 整套传动板系列



传动系统

K87系列



两传动机构速比: 1:20



改进型刹车系统, 更方便手动释放, 螺丝拧紧制动器即打开



实例使用工地, 电梯运行速度可达46米每分钟



13KW/58米特制两传动机构方案

产品应用、工地实用、厂家实例



零件图

减速机配件 GEAR REDUCER FITTINGS

<p>箱体</p> 	<p>齿轴</p> 	<p>输出轴</p> 	<p>电机</p> 
<p>输出齿轮</p> 	<p>法兰</p> 	<p>制动器总成</p> 	<p>间距环</p> 
<p>伞齿</p> 	<p>二级轮</p> 	<p>密封盖</p> 	<p>摩擦片</p> 
<p>电机小齿轮</p> 	<p>轴承</p> 	<p>油封</p> 	<p>制动器花键齿</p> 

产品



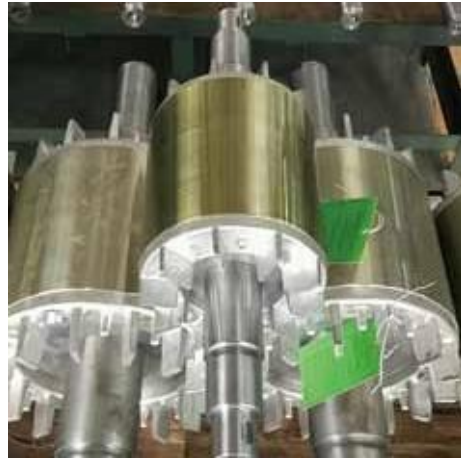
改进型刹车系统, 更方便手动释放, 螺丝拧紧制动器即打开



产品区



特殊设计输出轴承加强型, 增强承载能力, 分体式润滑, 保养更便捷



电机转子, 轴调质处理, 强度更高, 承载能力更强。



中速电梯定制款, 可提供整个传动版和变频方案



产品出货包装



13KW/58米特制两传动机构方案



乐尔创 机电

售后网点分布

DISTRIBUTION OF AFTER-SALES OUTLETS

北京售后点、上海售后点、广州售后点、深圳售后点、福建售后点
昆明售后点、成都售后点、杭州售后点、南京售后点、合肥售后点